

# VITOSOL 222-T

Ηλιακός θερμοσίφωνας με σωλήνες κενού υψηλής απόδοσης



- ✓ Ηλιακός θερμοσίφωνας διπλής ενέργειας με σωλήνες κενού heatpipe, boiler 150 lt και δυνατότητα εγκατάστασης ηλεκτρικής αντίστασης.
- ✓ Ιδιαίτερα αποδοτικός **συλλέκτης με σωλήνες κενού “heatpipe”**, με υψηλής απόδοσης **συλλέκτη τιτανίου** για μέγιστη απορρόφηση της ηλιακής ενέργειας.
- ✓ **Εύκολη εγκατάσταση και ευελιξία** αφού έχει την δυνατότητα της **εγκατάστασης** σε οριζόντιες ή επικλινείς στέγες με ελάχιστη κλίση  $4^{\circ}$  όπου προεξέχει μόνο 65 cm από την στέγη.
- ✓ Οι σωλήνες κενού μπορούν να περιστραφούν ώστε να έχουν το βέλτιστο προσανατολισμό προς τον ήλιο **μεγιστοποιώντας την ενεργειακή παραγωγή.**

# VITOSOL 222-T

Ηλιακός θερμοσίφοντας με σωλήνες κενού υψηλής απόδοσης



- ✓ Δεν απαιτείται προστασία για τον παγετό και γέμισμα με αντιψυκτικό υγρό.
- ✓ Διαθέτει βαλβίδα ασφαλείας για προστασία από πίεση  $\frac{3}{4}$ " - 6 bar
- ✓ Boiler με ειδική επισμάλτωση **ceraprotect** υψηλής αντοχής και ιδιαίτερα αποτελεσματική θερμομόνωση χωρίς CFC.
- ✓ Δυνατότητα εγκατάστασης ηλεκτρικής αντίστασης 4 kW – 230 V.
- ✓ Οι συλλέκτες πληρούν τις απαιτήσεις που ορίζονται από το “Μπλε Άγγελος” και είναι κατασκευασμένος κατά **EN 12975**.

# VITOSOL 222-T

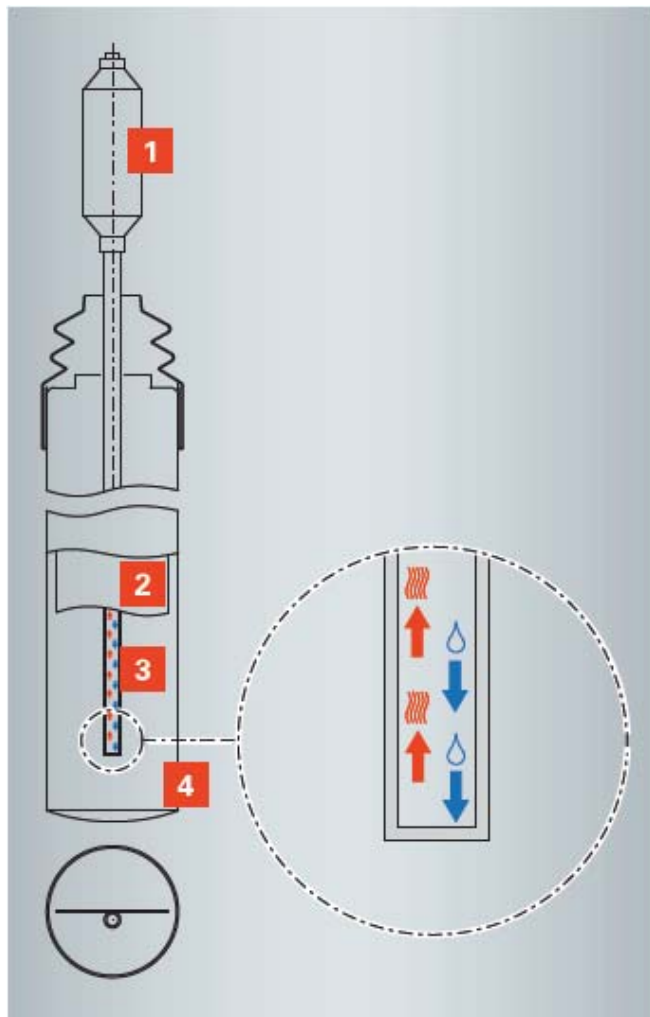
Ηλιακός θερμοσίφωνας με σωλήνες κενού υψηλής απόδοσης



**Οι σωλήνες κενού heatpipe μπορούν να αναιρεθούν χωρίς να απαιτείται να αδειάσει το boiler.**

# VITOSOL 222-T

Σωλήνες κενού heatpipe υψηλής απόδοσης

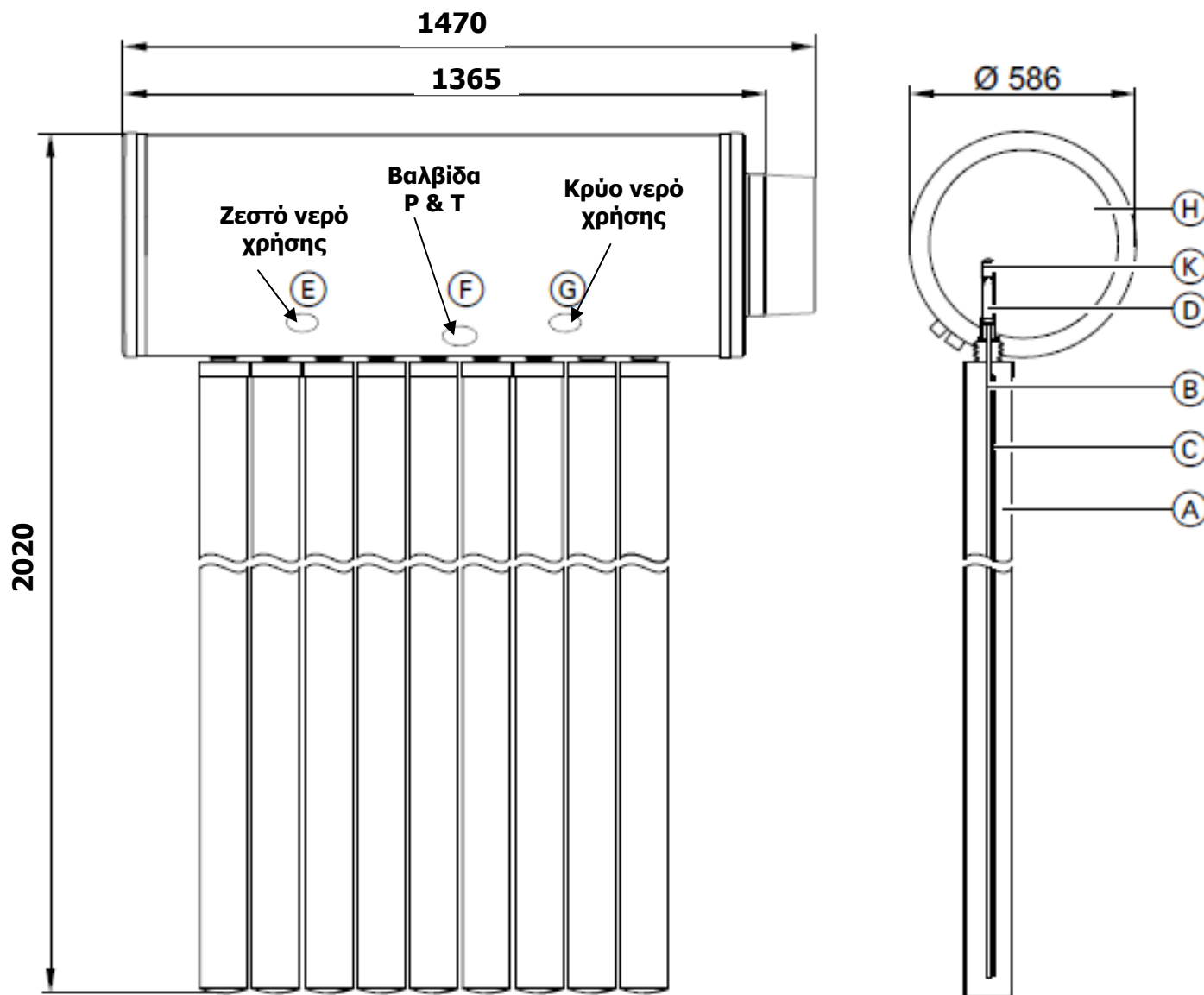


- 1** Συμπυκνωτής
- 2** Απορροφητής θερμότητας (συλλεκτική επιφάνεια)
- 3** Σωλήνας heatpipe
- 4** Σωλήνας κενού (tube)

Οι σωλήνες κενού heatpipe μπορούν να αναιρεθούν **χωρίς να απαιτείται να αδειάσει το boiler.**

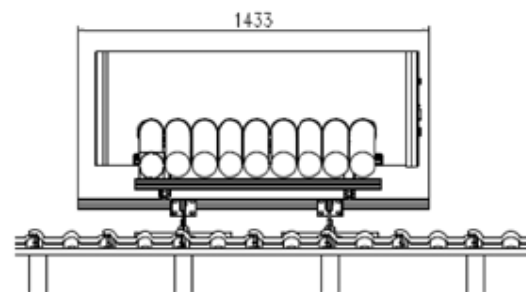
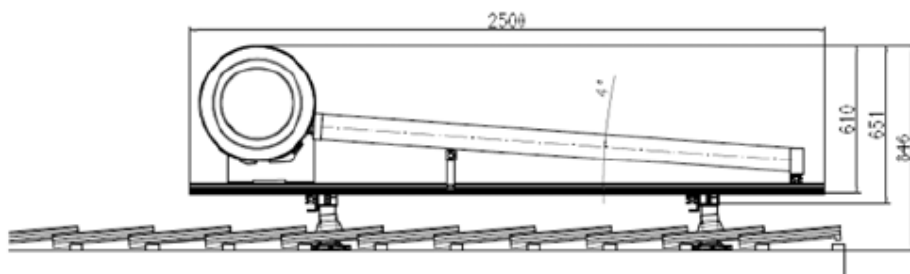
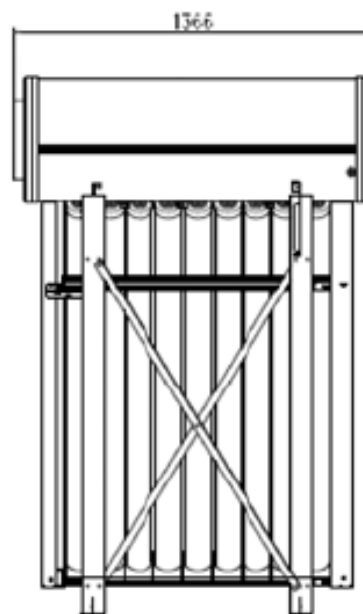
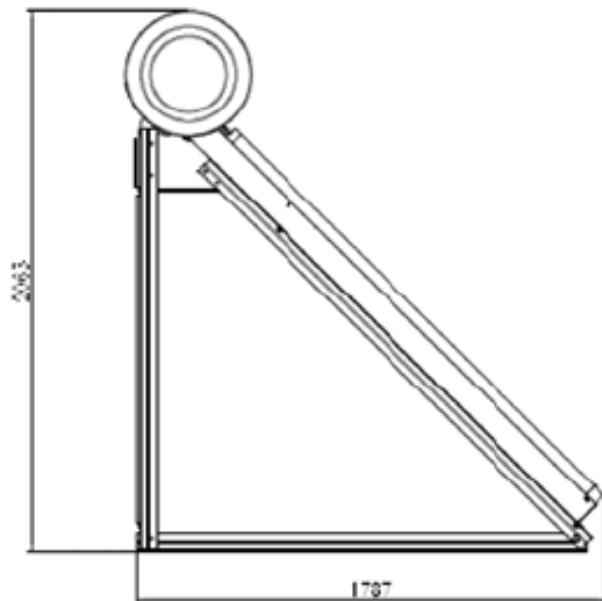
# VITOSOL 222-T

Ηλιακός θερμοσίφωνας με σωλήνες κενού υψηλής απόδοσης



# VITOSOL 222-T

Εγκατάσταση – βάσεις στήριξης



**MIBH**  
MULTIBETON HELLAS A.E.